

Balma



**CON BALMA
IL TUO LAVORO
È PIÙ SILENZIOSO.**



Compressori a pistoni

02/2021

A Star in Air Compressors ★

Balma

A Star in Air Compressors ★





1950

UN MARCHIO



Torino, 1950

Fin dagli inizi nel lontano 1950, il marchio BALMA, dal nome del suo fondatore, si è posizionato al livello più alto del mercato, divenendo nel settore dei compressori d'aria il sinonimo di affidabilità ed efficienza nelle performance.

Nel corso degli anni, la continua ricerca e lo sviluppo di

nuovi prodotti e processi produttivi hanno consentito alla Balma di presentare sui mercati nazionali e internazionali una gamma completa e importante di compressori d'aria heavy duty con componenti in ghisa, rivolta principalmente al professionista ed all'industria.

Balma

A Star in Air Compressors ★

2021

71 ANNI DI ESPERIENZA



Torino, 2021

Grazie ad una tecnologia avanzata nei processi produttivi, ad alti standard di qualità certificata, al miglioramento continuo dei prodotti, alla distribuzione capillare a livello commerciale, all'ampio supporto

post vendita ed ai suoi centri di assistenza, il marchio BALMA è destinato ad estendere ulteriormente la sua immagine nel mondo.

La qualità Balma



Attività di "Simultaneous Engineering" con i fornitori principali per progettare attrezzature adatte a garantire una qualità di prodotto massima e costante nel tempo. Controlli statistici sulla qualità dei componenti effettuati lungo tutto il processo produttivo, utilizzando i più moderni strumenti di misurazione, per verificare il mantenimento degli standard qualitativi prefissati in modo da offrire al cliente finale un prodotto efficiente, affidabile e sicuro.



Progettazione interna che si avvale di moderni sistemi computerizzati CAD per il disegno, il calcolo e la scelta dei materiali. Utilizzo delle Tecniche di Analisi Affidabilistica (FMEA- Failure Mode Effect and Analysis) nella progettazione di tutti i componenti per ottenere livelli massimi di affidabilità e durata nel tempo. Lavorazione interna di tutti i componenti fondamentali del compressore (cilindri, carter, alberi e bielle) mediante macchine di lavorazione meccanica all'avanguardia per velocità di esecuzione, flessibilità e mantenimento di elevati standard qualitativi.



Linee di assemblaggio, uniche nel settore, in grado di realizzare montaggi di precisione e raggiungere alte velocità produttive. Severi controlli finali sulla funzionalità e sulla sicurezza effettuati sul 100% dei prodotti finiti, dal piccolo compressore per l'uso hobbistico al grande compressore per l'uso industriale. Produzione realizzata all'interno di stabilimenti certificati UNI-EN ISO9001.

Elettrocompressori monostadio trasmissione a cinghia

Ad elevato rendimento, ■
potenti, silenziosi e sicuri

Perfettamente raffreddati ■

Utilizzabili con una vasta
gamma di accessori e di
utensili pneumatici ■



Teste in alluminio pressofuso con ampie alettature per un miglior raffreddamento

Valvole lamellari in acciaio inox di elevato rendimento

Cilindri in ghisa con un'ottima resistenza all'usura, una durata nel tempo ed un'affidabilità molto elevata

Carter dell'olio sovradimensionato per una migliore lubrificazione

Albero in ghisa sferoidale equilibrato dinamicamente

Motore elettrico MEC 80



Modello	Codice	Gruppo	F C Lt	I/min	HP		giri/min rpm	Volt/Hz	fasi	bar	mm	kg
					HP	kW						
NS12/50 CM2	4116024177	NS12	50 C	255	2	1,5	1075	230/50	1	10	870x370x780	49
NS12/50 CT2	4116024178	NS12	50 C	255	2	1,5	1075	400/50	3	10	870x370x780	49
NS12/100 CM2	4116000405	NS12	100 C	255	2	1,5	1075	230/50	1	10	1010x415x900	56
NS12/100 CT2	4116025566	NS12	100 C	255	2	1,5	1075	400/50	3	10	1010x415x900	56

Balma



NS12 / 50 CM2



NS12 / 100 CM2



S Semi Professional

Fino a 10 bar

Da 2 Hp

Da 50 a 100 lt.

Elettrocompressori monostadio trasmissione a cinghia

Elevato rendimento, ■
potenti, silenziosi e sicuri

Affidabili e adatti per usi ■
anche particolarmente
gravosi

Perfettamente raffreddati ■

Ideali per artigiani ■
e piccole-medie imprese



Teste in alluminio pressofuso
e collettori finali con ampie alettature
per un miglior raffreddamento

Valvole lamellari in acciaio inox
ad elevato rendimento

Motore elettrico 2Hp MEC 80
e 3Hp MEC 90

Utilizzo di cilindri in ghisa per garantire
una durata nel tempo e un'affidabilità molto
elevata

Carter dell'olio sovradimensionato
per una migliore lubrificazione



Modello	Codice	Gruppo	F C Lt	I/min	HP		giri/ min rpm	Volt/Hz	fasi	bar	mm	kg
					HP	kW						
NS12S/27 CM2	4116024183	NS12S	27 C	255	2	1,5	1075	230/50	1	10	810x370x710	43
NS12S/27 CT2	4116024184	NS12S	27 C	255	2	1,5	1075	400/50	3	10	810x370x710	43
NS12S/50 CM2	4116024185	NS12S	50 C	255	2	1,5	1075	230/50	1	10	870x370x780	49
NS12S/50 CT2	4116024186	NS12S	50 C	255	2	1,5	1075	400/50	3	10	870x370x780	49
NS12S/100 CM2	4116000406	NS12S	100 C	255	2	1,5	1075	230/50	1	10	1010x415x900	56
NS12S/100 CT2	4116025515	NS12S	100 C	255	2	1,5	1075	400/50	3	10	1010x415x900	56
NS12S/100 CM3	4116025512	NS12S	100 C	320	3	2,2	1300	230/50	1	10	1010x415x900	57
NS12S/100 CT3	4116024194	NS12S	100 C	320	3	2,2	1300	400/50	3	10	1010x415x900	57
NS12S/150 CM3	4116024196	NS12S	150 C	320	3	2,2	1300	230/50	1	10	1375x420x950	87
NS12S/150 CT3	4116024198	NS12S	150 C	320	3	2,2	1300	400/50	3	10	1375x420x950	87
NS12S/200 CM3	4116025716	NS12S	200 C	320	3	2,2	1300	230/50	1	10	1500x470x1100	91



NS12S/100 CM2



1

Gruppo pompante con cilindro in ghisa, collettore di raffreddamento, ventola di grande diametro e paracinghia in rete metallica a protezione di tutte le parti in movimento e per una migliore efficienza di raffreddamento.



2

Maniglia con impugnatura in gomma, ruote di grande diametro per un facile trasporto doppio piede o doppia ruota con freno per una maggiore stabilità in fase di trasporto e di funzionamento.



3

Riduttore di pressione con doppia uscita.



NS12S/150 CM3



Fino a 10 bar

Da 2 a 3 Hp

Da 27 a 200 lt.

Elettrocompressori monostadio trasmissione a cinghia

Ad elevato rendimento, ■
potenti, silenziosi e sicuri

Affidabili e adatti per usi ■
anche particolarmente
gravosi

Ideali per artigiani ■
e piccole-medie imprese



Teste in alluminio pressofuso e collettori finali con ampie alettature per un miglior raffreddamento

Cilindri in ghisa con un'ottima resistenza all'usura, una durata nel tempo ed un'affidabilità molto elevata

Valvole lamellari in acciaio inox d elevato rendimento

Carter dell'olio sovradimensionato per una migliore lubrificazione



Modello	Codice	Gruppo	F C		HP	kW	giri/min rpm	Volt/Hz	fasi	bar	mm	kg
			Lt	l/min								
NS19S/50 CM3	4116024218	NS19S	50 C	393	3	2,2	1050	230/50	1	10	940x410x800	58
NS19S/50 CT3	4116024220	NS19S	50 C	393	3	2,2	1050	400/50	3	10	940x410x800	58
NS19S/100 CM3	4116000407	NS19S	100 C	393	3	2,2	1050	230/50	1	10	1000x410x900	71
NS19S/100 CT3	4116025540	NS19S	100 C	393	3	2,2	1050	400/50	3	10	1000x410x900	71
NS19S/150 CM3	4116024225	NS19S	150 C	393	3	2,2	1050	230/50	1	10	1380x420x950	87
NS19S/150 CT3	4116024227	NS19S	150 C	393	3	2,2	1050	400/50	3	10	1380x420x950	87
NS19S/200 CM3	4116000455	NS19S	200 C	393	3	2,2	1050	230/50	1	10	1500x450x960	131
NS19S/200 CT3	4116025723	NS19S	200 C	393	3	2,2	1050	400/50	3	10	1500x450x960	131
NS19S/270 CM3	4116000469	NS19S	270 C	393	3	2,2	1050	230/50	1	10	1530x600x1160	138
NS19S/270 CT3	4116025772	NS19S	270 C	393	3	2,2	1050	400/50	3	10	1530x600x1160	138
NS19S/200 CT4	4116025727	NS19S	200 C	486	4	3	1300	400/50	3	10	1500x450x960	136
NS19S/200 FT4	4116025729	NS19S	200 F	486	4	3	1300	400/50	3	10	1500x450x960	133
NS19S/270 CT4	4116025773	NS19S	270 C	486	4	3	1300	400/50	3	10	1530x600x1160	143
NS19S/270 FT4	4116025774	NS19S	270 F	486	4	3	1300	400/50	3	10	1530x600x1160	140



NS19S/200 CM3



1

Gruppo pompante con cilindro in ghisa per una lunga durata, collettore alettato per il raffreddamento dell'aria compressa in entrata nel serbatoio, controllo visivo del livello dell'olio.



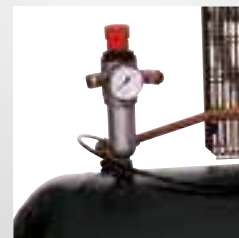
2

Maniglia con impugnatura in gomma, ruote di grande diametro e doppia ruota pivotante con freno per un facile trasporto e per una migliore stabilità.



3

Riduttore di pressione con doppia uscita.



NS19S/270 CT4



P Professional

Fino a 10 bar

Da 3 a 4 Hp

Da 50 a 270 lt.

NEW

Elettrocompressori bistadio NS31S

Adatti ad impieghi gravosi e continui che richiedono ingenti volumi d'aria ed elevate pressioni d'esercizio

Rendimento elevatissimo

Sicuri e affidabili, raggiungono durate molto elevate

Ideali per ogni applicazione di tipo professionale e industriale



Compressori a cinghia bistadio

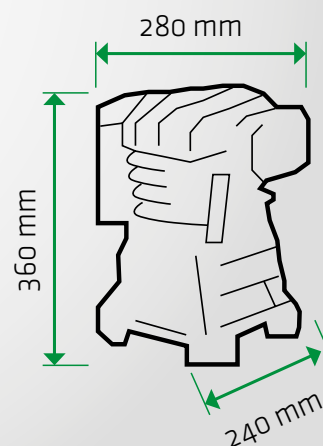
■ Prestazioni estremamente elevate

Design salvaspazio compatto come quello di un pompante monostadio.

■ Più sicuro e più confortevole

Aperture strette per impedire il contatto tra parti mobili pericolose, corpo o indumenti; viti facili da raggiungere per la rimozione della protezione della cinghia.

Pompante NS31



Modello	Codice	L	bar	HP	kW	giri/min rpm	Tensione	Gruppo	l/min	db(A)	L x P x A (mm)	kg
NS 31S/90 CT 4 V400	4116025574	90	11	4	3	1400	400/3/50	NS31S	553	93	1438x440x949	121
NS31S 100 CM3	4116000643	100	11	3	2,2	1050	230/1/50	NS31S	444	91	1006x486x927	70
NS31S 100 CT3	4116000644	100	11	3	2,2	1050	400/3/50	NS31S	444	91	1006x486x927	70
NS31S 200 CM3	4116000645	200	11	3	2,2	1050	230/1/50	NS31S	444	91	1437x573x1058	109
NS31S 200 CT3	4116000646	200	11	3	2,2	1050	400/3/50	NS31S	444	91	1437x573x1058	109
NS 31S/200 CT4 V400 BALMA	4116025713	200	11	4	3	1400	400/3/50	NS31S	553	93	1438x440x949	121
NS 31S/200 FT4 V400 BALMA	4116025714	200	11	4	3	1400	400/3/50	NS31S	553	93	1438x440x949	121
NS31S/270 FT4 V400 BALMA	4116025768	270	11	4	3	1400	400/3/50	NS31S	553	93	1532x456x1005	135
NS 31S/270 CT4 V400 BALMA	4116025769	270	11	4	3	1400	400/3/50	NS31S	553	93	1532x607x1128	135
NS 31S/270 CT5,5 V400 BALMA	4116000305	270	11	5,5	4	1400	400/3/50	NS31S	595	95	1532x607x1132	132
NS 31S/270 FT5,5 V400 BALMA	4116000306	270	11	5,5	4	1400	400/3/50	NS31S	595	95	1532x456x1005	132
NS 31S/500 CT5,5 V400 BALMA	4116000307	500	11	5,5	4	1400	400/3/50	NS31S	595	95	1951x680x1269	184
NS 31S/500 FT5,5 V400 BALMA	4116000302	500	11	5,5	4	1400	400/3/50	NS31S	595	95	1950x530x1145	181

NEW

Balma



NS31S/200 CT4



1

Riduttore di pressione con doppia uscita.



2

Maniglia con impugnatura in gomma, ruote di grande diametro e doppia ruota pivotante con freno per un facile trasporto e per una migliore stabilità.



3

Gruppo pompante con cilindro in ghisa per una lunga durata, controllo visivo del livello dell'olio.



NS31S/500 CT5,5



1

Motori trifase che garantiscono un corretto funzionamento del compressore anche negli impieghi più gravosi.



2

Bielle munite di cuscinetti idrodinamici costruiti con speciali materiali antiusura.



3

Pistone dell'alta pressione in ghisa, sui gruppi NS39, che riduce l'usura delle bielle aumentando la durata del compressore.



P Professional

Fino a 11 bar

Da 4 a 7,5 Hp

Da 200 a 500 lt.

Elettrocompressori bistadio trasmissione a cinghia

Adatti ad impieghi gravosi e continui che richiedono ingenti volumi d'aria ed elevate pressioni d'esercizio

Rendimento elevatissimo

Sicuri e affidabili, raggiungono durate molto elevate

Ideali per ogni applicazione di tipo professionale e industriale



Basse temperature di esercizio ottenute mediante l'impiego di teste in alluminio con ampie alettature e di collettori di raffreddamento intermedi e finali

Cilindri in ghisa che, con la loro robustezza e resistenza all'usura, garantiscono una durata nel tempo e un'affidabilità molto elevate

Piastre-valvole con uso di acciaio inox speciale, ed elevatissima resistenza

Motori trifase che garantiscono un corretto funzionamento del compressore anche negli impieghi più gravosi

Bielle munite di cuscinetti idrodinamici costruiti con speciali materiali antiusura

Pistone dell'alta pressione in ghisa, che riduce l'usura delle bielle aumentando la durata del compressore



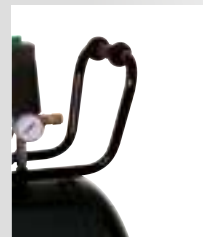
Modello	Codice	Gruppo	Lt	l/min	HP		giri/min rpm	Volt/Hz	fasi	bar	mm	kg
					HP	kW						
NS 39/270 / CT5,5 V400	4116019383	NS39	270 C	653	5,5	4	1000	400/50	3	11	1520x590x1260h	180
NS39/500 / CT5,5 V400	4116019393	NS39	500 C	653	5,5	4,1	1000	400/50	3	11	2030x680x1400h	250
NS39/500 / FT5,5 V400	4116019405	NS39	500 F	653	5,5	4,1	1000	400/50	3	11	2030x680x1400h	250
NS39/270 / CT7,5 V400	4116019387	NS39	270 C	827	7,5	5,5	1250	400/50	3	11	1520x590x1260h	210
NS39/270 / FT7,5 V400	4116019388	NS39	270 F	827	7,5	5,5	1250	400/50	3	11	1520x590x1260h	210
NS39/500 / CT7,5 V400	4116019396	NS39	500 C	827	7,5	5,5	1250	400/50	3	11	2030x680x1400h	280
NS39/500 / FT7,5 V400	4116019407	NS39	500 F	827	7,5	5,5	1250	400/50	3	11	2030x680x1400h	280

**NS39/270 CT5,5****1**

Riduttore di pressione con doppia uscita.

**2**

Maniglia con impugnatura in gomma, ruote di grande diametro e doppia ruota pivotante con freno per un facile trasporto e per una migliore stabilità.

**3**

Gruppo pompante con cilindro in ghisa per una lunga durata, controllo visivo del livello dell'olio.

**Fino a 11 bar****Da 5,5 a 7,5 Hp****Da 270 a 500 lt.**

Elettrocompressori bistadio trasmissione a cinghia serie tandem e bistadio a 15 bar

Massima garanzia di
continuità di
esercizio

Basso consumo di energia

Massima efficienza rispetto
alla potenza installata

Grande potenza in poco
spazio

Affidabili e adatti per usi
gravosi e continui



Centraline elettriche conformi alle norme di sicurezza previste nella direttiva bassa tensione CEE 73/23

Scarico dell'aria separato per ogni gruppo pompante

Elevato raffreddamento ottenuto mediante l'impiego di teste in alluminio con ampie alettature e di collettori di raffreddamento intermedi e finali

Motori trifase che garantiscono un corretto funzionamento del compressore anche negli impieghi più gravosi

Elettrovalvole di messa a vuoto su tutti i compressori su basi fisse con avviamento stella/triangolo

Centralina elettrica temporizzata per avviamento differito dei due motori su tutti i compressori tandem



Modello	Codice	Gruppo	F C		HP	kW	giri/min rpm	Volt/Hz	fasi	bar	mm	kg
			Lt	l/min								
NS31S/500 T 4	4116025560	NS31S	500 F	1106	4+4	3+3	1400	400/50	3	11	2070x680x1300h	304
NS39/500 T 5,5	4116019439	NS39	500 F	1300	5,5+5,5	4,1+4,1	1000	400/50	3	11	2070x680x1300h	400

Compressori verticali



- Ingombro limitato
- Grande potenza in poco spazio
- Ideali per ogni applicazione di tipo professionale e industriale
- Rendimento elevatissimo
- Sicuri e affidabili, raggiungono durate molto elevate

Basse temperature di esercizio ottenute mediante l'impiego di teste in alluminio con ampie alettature e di collettori di raffreddamento intermedi e finali

Cilindri in ghisa che, con la loro robustezza e resistenza all'usura, garantiscono una durata nel tempo e un'affidabilità molto elevate

Carter dell'olio sovradimensionato per una migliore lubrificazione

Motori trifase che garantiscono un corretto funzionamento del compressore anche negli impieghi più gravosi

Piastre-valvole con uso di acciaio inox speciale, ed elevatissima resistenza



Modello	Codice	Gruppo	F C Lt	I/min	HP	kW	giri/ min rpm	Volt/Hz	fasi	bar	mm	kg
NS19S/150 VM3	4116024239	NS19S	150 F	393	3	2,2	1050	230/50	1	10	850x970x1950	160
NS31S 150 VT4	4116000647	150	V/F	553	4	3	1300	400/3/50	3	11	850x970x1950	180



NS19S/150 VM3



1

Ventola di grande diametro e riparo cinghia in rete metallica a protezione di tutte le parti in movimento e per una migliore efficienza di raffreddamento.



2

Gruppo pompante con cilindro in ghisa per una lunga durata, controllo visivo del livello dell'olio.



Fino a 11 bar Da

3 a 4 Hp

150 lt.

Compressori bicilindrici a cinghia su base

Perfettamente raffreddati ■

Elevata flessibilità per
realizzare impianti modulari ■



Elettrovalvole di messa a vuoto su tutti i compressori su base fissa BF (con avviamento stella/triangolo)

Piastre-valvole con uso di acciaio inox speciale, ad elevatissima resistenza

Pistoni con fasce elastiche pre-rodiate per garantire sempre prestazioni ottimali



Modello	Codice	Gruppo	l/min	HP		giri/min rpm	Volt/Hz	fasi	bar	mm	kg
				HP	kW						
NS31S BF4	4116000648	NS31S	553	4	3	1300	400/3/50	3	11	738x430x563	54
NS31S BF5,5	4116000649	NS31S	595	5,5	4	1400	400/3/50	3	11	738x430x563	60

I modelli BS non includono pressostato, elettrovalvola nè avviatore - si suggerisce di contattare l'assistenza prima dell'acquisto.
I modelli BF hanno in dotazione pressostato ed elettrovalvola 24V ma non la centralina di avviamento stella-triangolo.
Per i modelli degli avviatori stella-triangolo fare riferimento alla tabella seguente

NEW

NUOVO BALMA FELP SILENT Riduzione intelligente del rumore, iniezione di potenti prestazioni.



Eccellenza silenziosa ■

Balma FELP SILENT è stato concepito come ausilio silenzioso per tutte le attività che implicano l'uso di aria compressa. La nuova copertura, unica nel suo genere, è disponibile in diverse versioni basate sul tipo di compressore d'aria e si caratterizza per la combinazione di uno spesso strato di metallo e schiuma insonorizzante. Applicando questo involucro sopra gli elementi centrali del compressore d'aria, Balma offre l'opportunità di lavorare in un ambiente silenzioso e confortevole.



**Qualità di
produzione testata ■**

Balma è garanzia di qualità e affidabilità sin dai primi anni '50. La sua storia gloriosa, costellata di numerosi e importanti successi, ha favorito il riconoscimento di Balma come partner fidato tra i professionisti di tutto il mondo. Particolarmente rinomata per i compressori d'aria per servizi pesanti, Balma è specializzata anche in sistemi di compressione dell'aria con componenti in ghisa.



**Adattabile
a tutti i campi
di applicazione ■**

FELP SILENT è il tuo playmaker. Adatto sia per applicazioni industriali, ad es. i segmenti aeronautico e navale, sia per processi professionali eseguiti all'interno di autofficine.



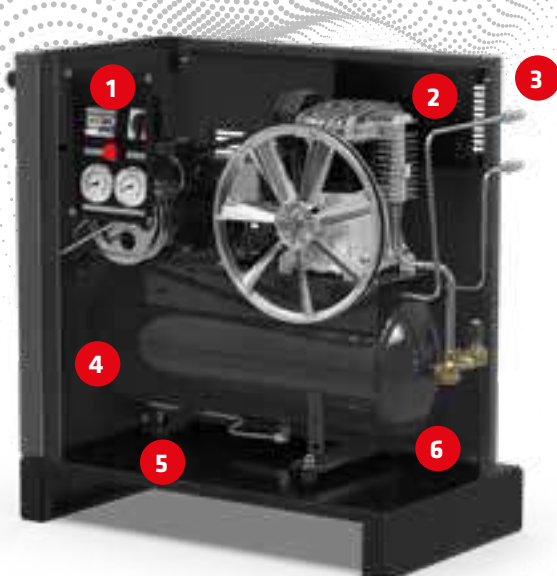
**Molte configurazioni,
una certezza ■**

Le serie FELP SILENT sono state progettate per soddisfare le varie esigenze specifiche dei clienti. Il prodotto può essere scelto pertanto come una base singola oppure completo di serbatoio (da 27 a 500 l). La postazione di lavoro, inoltre, può includere componenti aggiuntivi rispetto a quelli incorporati, ad es. l'essiccatore all-in-one e la ventola elettrica supplementare (a partire dalle versioni 7,5 HP). Qualunque sia la tua scelta finale, bassa rumorosità e facilità di manutenzione sono le caratteristiche principali assicurate.



NEW

Balma



Copertura S0
2 - 3 HP
Recipiente integrato 27l

1

Pannello di controllo con regolatore di pressione, manometri (pressione serbatoio e pressione d'esercizio) e contatore



2

Minore rumorosità. Flusso d'aria di raffreddamento ottimizzato per ridurre il rumore.



3

Facile utilizzo. Doppia uscita aria con raccordi rapidi integrati nella copertura.



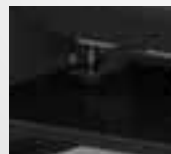
4

Più aria in un design compatto. Serbatoio aria integrato 27l.



5

Minore rumorosità. Cuscinetti antivibranti.

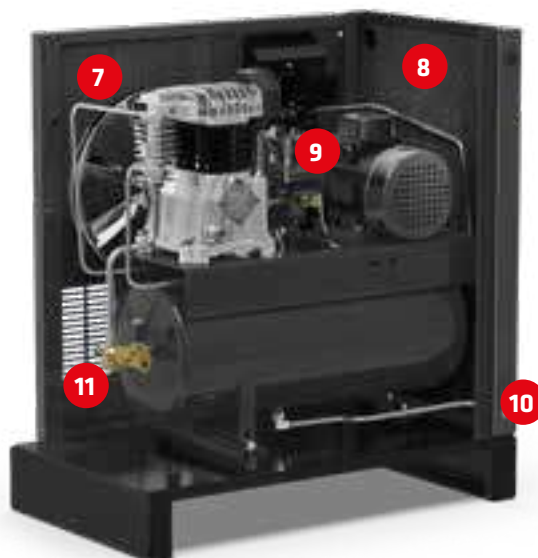


6

Facile accesso per manutenzione. Pannelli frontali e posteriori smontabili.



Copertura S0
2 - 3 HP
Recipiente integrato 27l



7

Raffreddamento macchina compatto ed efficiente. Il grande volano multipala funge da ventola principale.



8

Minore rumorosità. Schiuma insonorizzante su tutti i pannelli della copertura.



9

Affidabilità e lunga durata. Pressostato.



10

Recipiente facile da svuotare. Valvola di scarico della condensa sul pannello esterno.

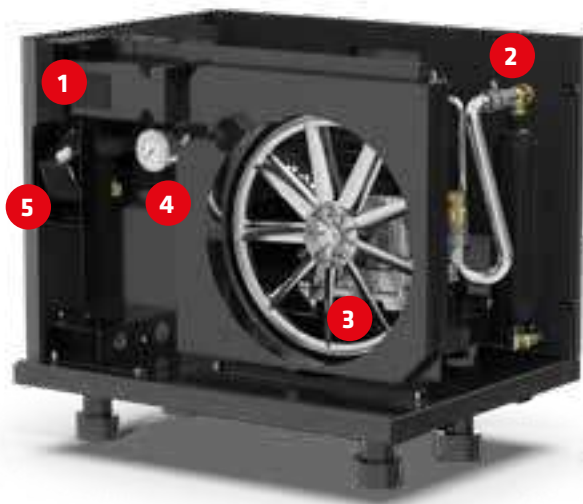


11

Maggiore durata della pompa e dei componenti della trasmissione. Elettrovalvola per scarico testata



NEW



Copertura S1

3 - 5,5 HP

Base e montaggio serbatoio, DOL

1

Maggiori prestazioni, facile manutenzione. Filtro aria in area fresca e facilmente accessibile.



2

Minore rumorosità. Schiuma insonorizzante su tutti i pannelli della copertura.



3

Affidabilità in qualsiasi condizione. Sistema di raffreddamento efficiente servito da un grande volano.



4

Facile lettura. Manometro sul pannello frontale, a livello ergonomico.



5

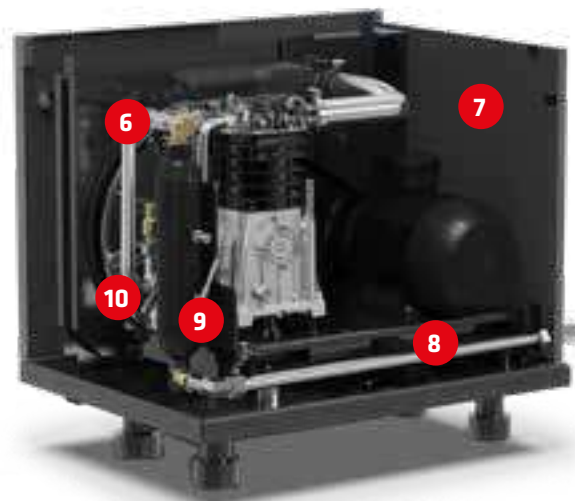
Affidabilità e lunga durata. Pressostato



Copertura S1

3 - 5,5 HP

Base e montaggio serbatoio, DOL



6

Maggiore durata della pompa e dei componenti della trasmissione. Valvola di non ritorno per depressurizzare la testata



7

Facile accesso ai componenti interni. Pannelli rimovibili per facile manutenzione.



8

Minore rumorosità. Cuscinetti antivibrant.



9

Minore rumorosità. Serranda aria.



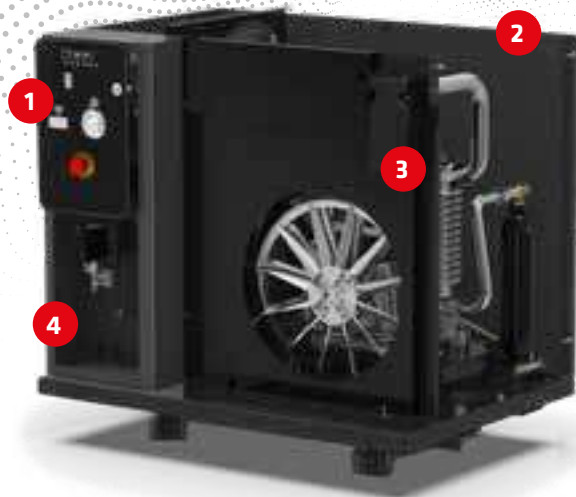
10

Maggiori prestazioni. Intercooler e aftercooler.



NEW

Balma



**Copertura S2
5,5 - 10 HP**

**Armadio integrato, essiccatore
ventola di raffreddamento
DOL e YD**

1

Comando con contaore, manometro e indicatori luminosi. Acceso / Spento - Carico / Scarico - Allarme sovraccarico - Emergenza SBE



2

Minore rumorosità. Schiuma insonorizzante su tutti i pannelli della copertura.



3

Maggiori prestazioni, facile manutenzione. Filtro aria incapsulato in area fresca e facilmente accessibile.



4

Facile accesso ad armadio e motore. Armadio a cerniera.



**Copertura S2
5,5 - 10 HP**

**Armadio integrato, essiccatore
ventola di raffreddamento
DOL e YD**



P Professional

5

Facile accesso ai componenti interni. Pannelli rimovibili per facile manutenzione.



6

Temperatura d'esercizio ottimale in ogni circostanza. *



7

Facile tensionamento della cinghia. Cursori di tensionamento della cinghia.



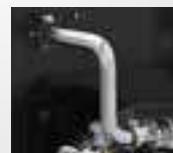
8

Minore rumorosità. Serranda aria.



9

Minore temperatura dell'aria in uscita. Tubo aftercooler lungo.



* Ventola per ventilazione dedicata per un migliore raffreddamento. Viene controllata dal termostato, in modo da potere funzionare quando il motore principale è spento.

NEW

FELP SILENT

Raggiungete i vostri obiettivi in modo efficiente

Eccellenza silenziosa ■

Qualità di produzione testata ■

Adattabile a tutti i campi di applicazione ■

Molte configurazioni, una certezza ■



FELP NS12 27 M2 DOL



FELP NS315 0 T4 DOL














Modello	Codice	Dim. copertura	L	bar	HP	kW	giri/min	tensione	Pom-pante	l/min	SPL dB(A) 4mt	L x P x A (mm)	kg
FELP NS12 27 M2 DOL	4116026332	S0	27	10	2	1,5	1075	230/1/50	NS12S	255	61	761x430x845	86
FELP NS12 27 T2 DOL	4116026333	S0	27	10	2	1,5	1075	400/3/50	NS12S	255	61	761x430x845	86
FELP NS12S 27 M3 DOL	4116026334	S0	27	10	3	2,2	1350	230/1/50	NS12S	320	62	761x430x845	87
FELP NS12S 27 T3 DOL	4116026335	S0	27	10	3	2,2	1350	400/3/50	NS12S	320	62	761x430x845	87
FELP NS315 0 T4 DOL	4116026062	S1	0	11	4	3	1200	400/3/50	A49B	510	69	750x580x761	170
FELP NS39 0 T5,5 DOL	4116026027	S2	0	11	5,5	4	1005	400/3/50	NS39	650	65	1000x738x955	153
FELP NS39 0 T5,5 YD	4116026028	S2	0	11	5,5	4	1005	400/3/50	NS39	650	65	1000x738x955	153
FELP NS39 0 T7,5 DOL	4116026035	S2	0	11	7,5	5,5	1150	400/3/50	NS39	750	69	1000x738x955	229
FELP NS39 0 T7,5 YD	4116026036	S2	0	11	7,5	5,5	1150	400/3/50	NS39	750	69	1000x738x955	229

NEW**Balma**

**Il successo dell'esperienza,
trovate la formula giusta per voi.**

**FELP NS39
500L - 10 HP**



Modello	Codice	Dim. copertura	 L	 bar	 HP	 kW	 giri/min	 tensione	 Pom-pante	 l/min	 SPL dB(A) 4mt	 L x P x A (mm)	 kg
FELP NS31S 270 T4 DOL	4116026063	S1	270	11	4	3	1200	400/3/50	A49B	510	69	1522x580x1242	248
FELP NS39 270 T5,5 DOL	4116026029	S2	270	11	5,5	4	1005	400/3/50	NS39	650	65	1516x738x1513	220
FELP NS39 270 T5,5 YD	4116026030	S2	270	11	5,5	4	1005	400/3/50	NS39	650	65	1516x738x1513	220
FELP NS39 500 T5,5 DOL	4116026031	S2	500	11	5,5	4	1005	400/3/50	NS39	650	65	1943x738x1593	253
FELP NS39 500 T5,5 YD	4116026032	S2	500	11	5,5	4	1005	400/3/50	NS39	650	65	1943x738x1593	253
FELP NS39 500 T5,5 DOL DRY	4116026033	S2	500	11	5,5	4	1005	400/3/50	NS39	650	65	1943x738x1593	253
FELP NS39 500 T5,5 YD DRY	4116026034	S2	500	11	5,5	4	1005	400/3/50	NS39	650	65	1943x738x1593	253
FELP NS39 500 T7,5 DOL	4116026037	S2	500	11	7,5	5,5	1150	400/3/50	NS39	750	69	1000x738x955	355
FELP NS39 500 T7,5 YD	4116026038	S2	500	11	7,5	5,5	1150	400/3/50	NS39	750	69	1000x738x955	355
FELP NS39 500 T7,5 DOL DRY	4116026039	S2	500	11	7,5	5,5	1150	400/3/50	NS39	750	69	1000x738x955	355
FELP NS39 500 T7,5 YD DRY	4116026040	S2	500	11	7,5	5,5	1150	400/3/50	NS39	750	69	1000x738x955	355

CONDIZIONI GENERALI DI VENDITA

ART. 1: PREMESSA

1.1. Le presenti Condizioni Generali di Vendita (le "Condizioni Generali") si applicano, salvo espresso patto contrario, a tutte le forniture aventi ad oggetto i prodotti commercializzati da Multiair Italia S.r.l. (di seguito anche la "Venditrice") contraddistinti dal marchio **BALMA**, ivi compresi i relativi accessori e le parti di ricambio.

Le presenti condizioni generali si intendono conosciute ed accettate dall'acquirente (di seguito anche "il Cliente") anche per mero fatto o comportamento concludente.

1.2. Eventuali deroghe e/o modifiche alle presenti condizioni generali saranno valide ed efficaci solo se concordate dalle parti in forma scritta.

ART. 2: ORDINE DI FORNITURA E CONCLUSIONE DEL CONTRATTO

2.1. Salvo espresso patto contrario, l'ordine di fornitura deve ritenersi accettato e, conseguentemente, il contratto di compravendita concluso, a seguito della sua sottoscrizione per accettazione da parte della venditrice, o a seguito dell'invio all'acquirente, da parte della venditrice, della relativa conferma d'ordine, ovvero per fatti concludenti. Fatto salvo ogni diverso accordo, eventuali preventivi inviati dalla venditrice al cliente non costituiscono pertanto in alcun modo proposte contrattuali di vendita bensì un mero invito alla formulazione dell'ordine da parte del cliente stesso.

2.2. L'ordine di fornitura inviato dal cliente non impegna la venditrice sino alla sua accettazione secondo le modalità indicate al precedente art. 2.1. ed è da intendersi quale proposta irrevocabile d'acquisto ex art. 1329 c.c. avente efficacia di gg. 7 decorrenti dalla data di ricezione da parte della venditrice stessa. L'ordine di fornitura inviato dal cliente è dunque irrevocabile e non può essere revocato e/o modificato senza il preventivo consenso scritto della venditrice.

ART. 3: TERMINI DI CONSEGNA

3.1. I termini di consegna, computati in giorni lavorativi, non sono mai vincolanti per la venditrice e devono quindi ritenersi meramente indicativi e non essenziali. In nessun caso la venditrice potrà quindi ritenersi responsabile per eventuali danni, anche indiretti e/o di qualsivoglia natura, che dovessero derivare al cliente in conseguenza della mancata consegna della merce nei termini eventualmente indicati.

I termini di consegna si considerano decorrenti dal perfezionamento del contratto di compravendita, così come indicato al precedente art. 2.1., e possono in ogni caso essere interrotti nelle seguenti ipotesi:

- caso fortuito e/o forza maggiore e/o altre circostanze non imputabili a dolo e/o a colpa della venditrice, quali, a titolo esemplificativo, scioperi, agitazioni sindacali, serratte, incendi, inondazioni, impreviste difficoltà aziendali, imprevista scarsità di manodopera, imprevista scarsa disponibilità di materie prime e/o di energia;
- impedimenti, ritardo o mancata consegna dei materiali da parte dei fornitori della venditrice per fatti non imputabili a quest'ultima;
- inadempimento del cliente qualora non fornisca tempestivamente quanto richiesto dalla venditrice per la corretta evasione dell'ordine ed in particolare modo non consegna eventuali schede tecniche e/o costruttive ritenute dalla venditrice essenziali per l'installazione e/o il montaggio dei prodotti acquistati;
- mancato versamento del corrispettivo convenuto alle scadenze pattuite;
- intervenute modifiche all'ordine di fornitura da parte del cliente, anche se accettate dalla venditrice.

I termini per la consegna ricominceranno a decorrere ex novo dal giorno successivo a quello in cui cesserà il motivo che ne ha determinato l'interruzione.

3.2. Il termine si intende rispettato e la consegna effettuata ad ogni effetto dal giorno di invio all'acquirente dell'avviso di merce pronta e/o dal ritiro della stessa da parte dell'acquirente e/o di un suo incaricato.

3.3. Nel caso in cui dovessero risultare a carico dell'acquirente protesti, sequestri, pignoramenti e/o, più in generale, qualsiasi atto pregiudizievole da metterne in dubbio la solvibilità ed il conseguente pagamento del corrispettivo nei termini convenuti (ad esempio la revoca di un fido), la venditrice potrà, a proprio insindacabile giudizio, sospendere l'esecuzione del contratto ai sensi e per gli effetti di cui all'art. 1461 c.c. sino a quando l'acquirente non avrà prestato idonea garanzia.

ART. 4: CONSEGNA E SPEDIZIONE

4.1. Salvo patto contrario, la merce è normalmente venduta franco magazzino della venditrice e dovrà essere ritirata dall'acquirente, e/o da un terzo da questi specificatamente incaricato, entro e non oltre 10 giorni dall'invio dell'avviso di merce pronta. È onere del cliente comunicare tempestivamente alla venditrice il nominativo del vettore eventualmente incaricato del ritiro della merce.

4.2. Qualora la merce dovesse essere spedita all'acquirente, tale operazione sarà sempre effettuata con rischio e costi a carico di quest'ultimo, anche nel caso di vendita franco destino. Nessuna responsabilità potrà dunque essere addebitata alla venditrice per danni subiti dalla merce durante il trasporto.

4.3. Nell'ipotesi in cui l'acquirente non dovesse provvedere al ritiro della merce nel termine indicato al precedente articolo 4.1, ovvero non dovesse tempestivamente comunicare istruzioni scritte relative alle modalità preferite di spedizione, la venditrice si considererà libera di effettuare la consegna nel modo da essa ritenuto più opportuno con esplicita esclusione di qualsivoglia responsabilità e con costi ad esclusivo carico dell'acquirente. In ogni caso la venditrice avrà diritto di procedere alla fatturazione dei prodotti ordinati, nonché facoltà di richiedere all'acquirente, a titolo di risarcimento dei danni, i costi relativi all'immagazzinamento, al deposito ed alla custodia della merce.

4.4. Dal momento della consegna i rischi, le spese di custodia e/o di manutenzione e/o di assicurazione si trasferiscono all'acquirente, con liberazione totale della venditrice.

4.5. La stipulazione di eventuali polizze assicurative a copertura dei rischi derivanti dal trasporto è rimessa alla libera determinazione dell'acquirente che supporterà anche i relativi costi.

ART. 5: PREZZI E TERMINI DI PAGAMENTO

5.1. Fatta salva ogni diversa pattuizione, alla fornitura si applicano i prezzi indicati nel listino prezzi ufficiale riferito al marchio **BALMA** del prodotto oggetto di compravendita ed in vigore alla data di perfezionamento del contratto così come individuata al precedente art. 2.1.. È facoltà della venditrice concedere eventuali sconti all'acquirente, ovvero apportare modifiche ai prezzi indicati nei rispettivi listini.

5.2. I prezzi sono sempre da intendersi espressi in Euro al netto dell'aliquota Iva in vigore al momento della fatturazione.

5.3. I pagamenti devono essere effettuati direttamente al domicilio della venditrice secondo le modalità ed i termini convenuti. Qualsiasi eventuale spesa per tasse, imballaggi, carichi, trasporti, assicurazioni, noli, soste dogane, ecc. ecc. è ad esclusivo carico dell'acquirente e verrà separatamente indicata in fattura.

5.4. In caso di mancato o ritardato pagamento nei termini convenuti verranno addebitati all'acquirente interessi moratori nella misura determinata dall'art. 5 del d.lgs 231/2002, decorrenti dal giorno successivo a quello indicato quale scadenza del termine per il pagamento, fatto salvo ogni eventuale maggior danno. Qualora non venga dalle parti indicato alcun termine di pagamento, si farà riferimento al disposto dell'art. 4 d.lgs 231/2002.

5.5. Resta inteso che l'eventuale proroga dei termini di pagamento convenuti e/o il rinnovo dei titoli cambiari rilasciati e/o il richiamo, su richiesta del cliente, di assegni già portati all'incasso, non costituiscono in alcun modo novazione del rapporto contrattuale in essere ma semplice tolleranza da parte della venditrice e non escludono l'addebito degli interessi moratori nella misura indicata al precedente art. 5.4..

5.6. Salvo patto contrario, eventuali acconti versati dal cliente al momento della conclusione del contratto verranno trattenuti dalla venditrice a titolo di caparra confirmatoria ai sensi e per gli effetti di cui all'art. 1385 c.c.... In caso di adempimento detti importi saranno quindi computati in detrazione sul prezzo di acquisto; per contro, in caso di inadempimento dell'acquirente la venditrice Italia avrà facoltà di recedere dal contratto ritenendo la caparra, fatto comunque salvo ogni maggior danno.

5.7. Per nessuna ragione e per nessun titolo l'acquirente potrà sospendere e/o differire il versamento del corrispettivo convenuto, neppure in caso di controversia e/o reclami in ordine ad eventuali vizi e/o difetti della merce fornita.

5.8. Il cliente non potrà compensare il proprio debito derivante dalla fornitura con eventuali propri crediti vantati nei confronti della venditrice senza il consenso scritto di quest'ultima.

ART. 6: IMBALLAGGI

6.1. I costi degli imballaggi di cartone sono generalmente ricompresi nei prezzi di fornitura. Eventuali richieste e/o necessità di imballaggi speciali verranno quindi addebitati al cliente ed i relativi costi saranno indicati separatamente in fattura. Gli imballaggi non saranno accettati di ritorno.

ART. 7: GARANZIA

7.1. Salvo diverso accordo, la venditrice riconosce ai propri acquirenti una garanzia di 12 (dodici) mesi con decorrenza dalla data di consegna della merce. Trovano applicazione i termini e le condizioni sanciti dall'art. 1495 c.c..

7.2. La garanzia consiste nella mera riparazione o sostituzione, parziale o totale, franca officina e/o magazzino della venditrice, della merce difettosa. Qualsiasi ulteriore eventuale spesa è dunque a carico esclusivo dell'acquirente. In particolare, il prodotto in contestazione dovrà essere inviato e/o consegnato dall'acquirente, a proprie cure e spese, presso l'officina autorizzata indicatagli dalla venditrice. Sono parimenti esclusi dalla garanzia i costi relativi ad eventuali interventi sul posto da parte del personale tecnico incaricato dalla venditrice come, a titolo esemplificativo, manodopera, spese di viaggio, vitto, alloggio ecc.... ecc..

7.3. La garanzia si intende comunque subordinata alla riferibilità del riscontrato malfunzionamento ad un difetto di fabbricazione del prodotto sulla base dell'insindacabile giudizio della venditrice. È dunque esclusa qualsivoglia forma di garanzia per guasti e/o rotture dovuti ad uso improprio, incuria, negligenza o imperizia dell'acquirente, o alla mancata osservanza, da parte di quest'ultimo, delle istruzioni riportate nell'eventuale manuale d'uso e manutenzione. È parimenti esclusa qualsivoglia forma di garanzia per vizi e/o difetti derivanti da componenti esterni (agenti chimici e/o atmosferici) ovvero da riparazioni, interventi e/o sostituzioni eseguiti sul macchinario direttamente dall'acquirente e/o da terzi da questi incaricati, senza l'intervento di un centro di assistenza autorizzato dalla venditrice e/o con l'utilizzo di parti di ricambio non originali.

7.4. La garanzia è espressamente esclusa per quelle parti del bene che, per loro natura ed uso, sono soggette a naturale usura ed a rapido consumo.

7.5. L'acquirente decade dalla garanzia di cui al presente articolo nel caso in cui non adempia agli obblighi contrattuali assunti, ed in particolare modo non sia in regola con il versamento del corrispettivo nei modi e nei termini convenuti.

ART. 8: RECLAMI E CONTESTAZIONI

8.1. All'atto della consegna della merce l'acquirente è tenuto a verificare la conformità all'ordine del prodotto acquistato. Eventuali reclami e/o contestazioni dovranno essere inoltrati in forma scritta presso la sede della venditrice, a pena di decadenza, entro e non oltre 8 (otto) giorni dalla consegna. In caso di spedizione, eventuali reclami per ammanchi, manomissioni e/o segni di danneggiamento verranno presi in considerazione solo se segnalati direttamente al vettore al momento del ricevimento della merce ed indicati nella bolla di consegna. In difetto di segnalazioni nei termini e nei modi sopra indicati la merce fornita si considera pienamente accettata.

8.2. Qualsivoglia contestazione relativa ad una singola fornitura non inficia la validità delle restanti forniture, né degli ordini presenti o futuri, e non autorizza in alcun modo l'acquirente a non adempiere la propria obbligazione di corresponsione del prezzo dovuto per le forniture effettuate.

ART. 9: INSTALLAZIONE E ALLACCIAMENTI

9.1. Salvo diverso accordo scritto, l'installazione del prodotto e gli allacciamenti elettrici ed idraulici non sono ricompresi nel prezzo della fornitura. I relativi costi verranno dunque fatturati a parte così come l'eventuale intervento di un tecnico specializzato per il collaudo di primo avviamento.

ART. 10: PROGETTI E DOCUMENTAZIONE TECNICA

10.1. Le illustrazioni e le caratteristiche contenute nei cataloghi e/o in altra documentazione relativa al marchio dei prodotti commercializzati dalla venditrice devono ritenersi meramente indicative. Ai prodotti commercializzati potranno dunque essere apportate dalla venditrice e/o dai produttori quelle modifiche ritenute tecnicamente opportune, senza obbligo di preavviso nei confronti dell'acquirente, ma con mera comunicazione ad esso, purché non ne venga alterata la funzionalità. Conseguentemente, la venditrice si riserva la facoltà di mutare l'importo dovutole quale corrispettivo nell'ipotesi di aumento del costo della manodopera o dei materiali.

10.2. Sono espressamente vietati l'utilizzo, la riproduzione, la copia e/o la cessione a terzi, anche a titolo gratuito, delle informazioni e del know-how contenuti nella documentazione tecnica e nei progetti consegnati unitamente ai prodotti, fatta salva un'espressa autorizzazione in tal senso della venditrice.

ART. 11: PATTO DI RISERVATO DOMINIO

11.1. Ai sensi e per gli effetti di cui agli art. 1523 e ss. c.c., la venditrice si riserva la proprietà dei prodotti oggetto di fornitura sino all'integrale ricevimento del corrispettivo convenuto. Il patto di riservato dominio trova applicazione sia in caso di vendita con corresponsione rateale del prezzo sia nel caso in cui il pagamento del corrispettivo venga interamente e/o parzialmente differito rispetto alla consegna.

I rischi connessi alla vendita vengono assunti dall'acquirente sin dal momento della consegna, acquirente che avrà quindi l'obbligo di custodire la merce e garantirne la conservazione e la manutenzione a favore della venditrice sino al giorno del passaggio di proprietà che avverrà appunto ad intervento saldo del prezzo pattuito. In particolare, l'acquirente non potrà alienare, dare in uso o in pegno, muovere, lasciare sequestrare o pignorare i prodotti oggetto di fornitura senza dichiararne la proprietà della venditrice e senza darne immediato avviso alla stessa a mezzo di lettera raccomandata a/r ovvero di altra forma di comunicazione equipollente purché vi sia prova dell'avvenuta ricezione.

11.2. La venditrice si riserva la facoltà di trascrivere a proprie spese il patto di riservato dominio ex art. 1524 c.c.

11.3. In caso di risoluzione del contratto per inadempimento dell'acquirente, le rate corrisposte e/o l'entità di corrispettivo già versato resteranno acquisite dalla venditrice a titolo di indennità ex art. 1526, comma 2, c.c., fatto salvo il maggior danno.

ART. 12: CLAUSOLA RISOLUTIVA ESPRESSA

12.1. In caso di mancato e/o ritardato pagamento, il presente contratto si intenderà risolto di diritto ai sensi e per gli effetti di cui all'art. 1456 c.c.

12.2. Nell'ipotesi di vendita con corresponsione rateale del prezzo, il mancato pagamento di n. 2 (due) rate, anche se non consecutive, del prezzo pattuito, alle scadenze stabilite, comporterà per l'acquirente l'automatica decadenza dal beneficio del termine. La venditrice potrà pertanto agire per ottenere l'integrale pagamento del prezzo ancora dovuto, ovvero richiedere la risoluzione ipso iure del contratto ex art. 1456 c.c.

ART. 13: RESI

13.1. La venditrice si riserva la facoltà di accettare la restituzione di prodotti consegnati e non utilizzati, purché in imballo integro. Le restituzioni della merce dovrà comunque avvenire entro e non oltre 30 giorni dalla consegna a cura, rischi e spese a carico del cliente. In tal caso la venditrice emetterà relativa nota di credito, con facoltà di decurtazione del 20% del prezzo imponibile fatturato a copertura delle spese interne e previa, in ogni caso, verifica dell'integrità del materiale restituito.

ART. 14: RECESSO

14.1. È attribuita alla venditrice la facoltà di recedere unilateralmente e con effetto immediato dal contratto di compravendita nel caso in cui prima della consegna dei prodotti compravenduti dovessero sorgere fondati dubbi circa la solvibilità dell'acquirente, anche sulla base delle ipotesi indicate al precedente art. 3.3, e quest'ultimo, nonostante una corrispondente richiesta, non sia disposto ad effettuare un pagamento anticipato e/o a prestare ogni più idonea garanzia. L'esercizio di tale facoltà non attribuisce all'acquirente il diritto ad alcun indennizzo e/o risarcimento del danno.

ART. 15: CESSIONE DEL CREDITO

15.1. La venditrice potrà cedere a terzi, in qualunque momento, il credito vantato nei confronti dell'acquirente a titolo di corrispettivo della fornitura.

15.2. L'eventuale intervenuta cessione verrà comunicata all'acquirente a mezzo di lettera raccomandata a/r presso la propria sede legale

ART. 16: FORO ESCLUSIVAMENTE COMPETENTE

16.1. Nel caso in cui dovesse insorgere controversia sull'esecuzione e/o applicazione e/o interpretazione delle presenti condizioni generali di vendita, le parti concordano nel ritenere esclusivamente competente il Foro di Monza, con esplicita esclusione degli altri fori competenti ex lege.

ART. 17: INFORMATIVA E CONSENSO AI SENSI DEL D.LGS 196/2003

17.1. Ai sensi e per gli effetti di cui al D.lgs. 196/2003 l'acquirente dichiara di essere informato che i dati forniti saranno trattati con i criteri e sistemi atti a garantire la loro riservatezza e sicurezza e potranno essere comunicati da Multiair Italia S.r.l. a terzi; costituisce diritto del cliente la facoltà di opporsi per motivi legittimi, chiederne, con richiesta scritta, l'aggiornamento, la rettifica o la cancellazione.

PARTI ORIGINALI. GARANZIA DI QUALITÀ.

Il marchio "ORIGINAL PARTS" garantisce che tali componenti hanno superato regolarmente i nostri test più rigorosi. Tutte le parti sono state realizzate appositamente per il compressore e il loro utilizzo è limitato al compressore a cui sono destinate. Sono state testate accuratamente per ottenere il livello massimo di protezione, per prolungare la durata del compressore e per contenere i costi di gestione. Non è ammesso alcun compromesso per quanto riguarda l'affidabilità. L'uso di componenti originali certificati garantisce il funzionamento affidabile del compressore e non influisce sulla validità della garanzia, contrariamente all'uso di parti non originali. Assicuratevi un prodotto di qualità.



I prodotti BALMA sono distribuiti da:

MultiAir Italia S.r.l.

Società del Gruppo Atlas Copco AB - Società a socio unico

Sede operativa

Via Cristoforo Colombo, 3

10070 Robassomero (TO) Italy

www.balma.com

Distributore

2021. Balma. Tutti i diritti riservati. Tutti i brand, i nomi di prodotto, i nomi di aziende, i marchi di fabbrica e i marchi di servizio menzionati sono proprietà dei rispettivi proprietari. I nostri prodotti vengono sviluppati e migliorati costantemente. Per tale ragione ci riserviamo il diritto di modificare le specifiche del prodotto senza preavviso.

